

Центрифуги для работ в охранной среде

Полностью управляемый процесс сепарации цитотоксических и других сильно опасных соединений



Сепарация цитотоксических и других сильно опасных соединений, которые требуют обращения с ними в охранной среде, сейчас возможна. Центрифуги ROUSSELET ROBATEL, спроектированные для сепарации твердых частиц–жидкости, работающие в изолированной охранной перегородке, облегчат Вам переработку опасных материалов, с гарантией полной защиты персонала и технических механизмов.

Этот вид установки позволяет выполнять целый процесс сепарации, начиная загрузкой, стиркой и заканчивая выгрузкой продукта, в зоне ограниченной уплотненным пространством изолированной камеры.

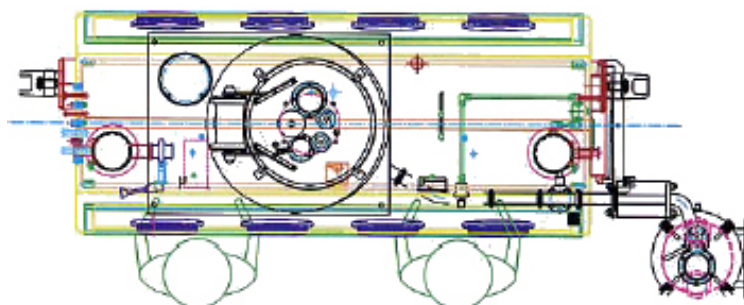
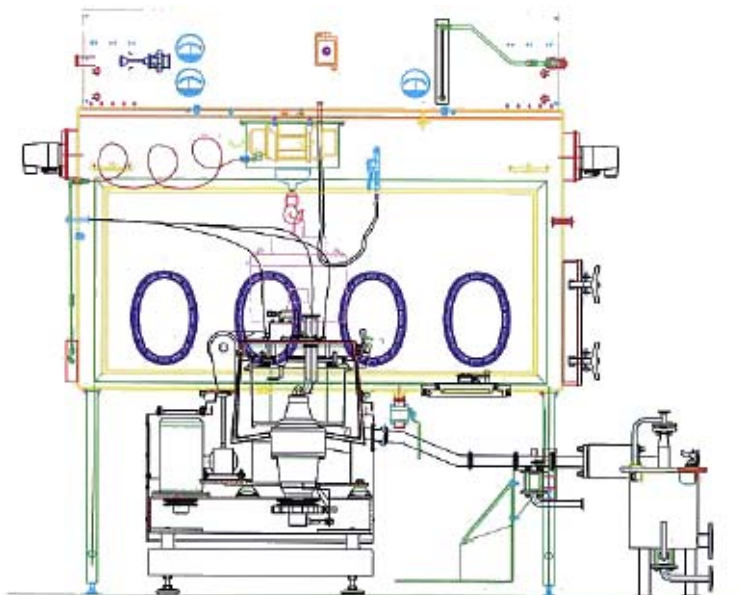
ROUSSELET ROBATEL предлагает для этой установки три размера центрифуг: вид RC 20 Vx.R, вид RC 30 Vx.R и вид RC 40 Vx.R. Это оборудование является центрифугами с вертикальной осью барабана, которые полностью интегрированы до изолированной камеры.

С центрифугой, управляемой в охранной среде, вынимание продукта осуществлено применением быстродействующей задвижки. Эта система позволяет смену материала без вмешательства снаружи. Для дальнейшей охраны персонала и гарантии целостности товара, эти задвижки блокируются и этим препятствуют открытию заслонки Альфа без присутствия Бета уплотняющей реборды на определенном месте.

Применение центрифуг, которые работают в охранной среде изолированной камеры, находит свое место там, где предполагается манипуляция с высокотоксичными ядами, с особой важностью соблюдения низкого уровня остаточной влаги, снижения периода обработки, главным образом при сравнении этой технологии с традиционными вакуумными или фильтрующими изолированными системами.

Главные характеристики

- Clean-in-place система
- Ополаскивающий стержень с распылителем
- Система видеоконтроля присутствия кислорода
- Пневматический фильтр HEPA
- Альфа – бета система транспорта
- Соблюдает требования категории OEL критерий IV
- Деконтаминация с помощью системы испарения перекиси водорода
- Интегральная емкость жидкости
- Интегрированное сушение компонентов механизма
- В наличии три модели центрифиг



Техническая спецификация

ВИД	Ø (мм)	Высота барабана (м)	Потребительская емкость (л)	Макс. загрузка (кг)	Макс. обороты (об./мин)	Гравитационный коэффициент(G)
RC 20	200	100	2	2,5	3000	1000
RC 30	300	150	5	6	3000	2400
RC 40	400	250	20	25	3000	4500



www.rousselet-robotel.ru

Франция:
ROUSSELET CENTRIFUGATION SA
 Avenue Rhin et Danube
 P.A.E de Marenton
07104 ANNONAY - FRANCE
 Tel.: +33 4 75 69 22 11
 Fax: +33 4 75 67 69 80
 rousselet.sa@rousselet.com
 www.rousselet.com

Великобритания:
ROUSSELET ROBATEL Ltd.
 Parkside House, 17 East Parade
HARROGATE NORTH
YORKSHIRE HG1 5LF
 +44 1 423 530 093
 +44 1 423 530 120
 sales@rousselet-robotel.co.uk

Германия:
ROUSSELET CENTRIFUGATION
 Hauptstrasse 20
D-71093 WEIL-IM-SCHONBUCH
 +49 715 762 881
 +49 715 763 232
 rousselet@t-online.de

Чешская Республика:
ROUSSELET ROBATEL ČR
 IBC Pobežní 3
186 00 PRAHA 8
 +420 224 833 090
 +420 224 833 093
 info@rousselet.cz
 http://www.rousselet.cz

США:
ROBATEL Inc.
 703 West Housatonic Street
PITTSFIELD
MA 01201
 +1 413 499 4818
 +1 413 499 5648
 sales@robotel.com
 http://www.rousselet-robotel.com